



# Kahramanmaraş Sütçü İmam University

## Journal of Engineering Sciences



### PSO Algoritması ile Optimize Edilmiş PID Denetleyicinin Fotovoltaik MPPT Sistemine Uyarlanması

## Adaptation of Optimized PID Controller with PSO Algorithm to Photovoltaic MPPT System

Osman DOĞMUŞ<sup>1</sup>, Erdal KILIÇ<sup>2\*</sup>, Sami ŞİT<sup>2</sup>, Mahit GÜNEŞ<sup>2</sup>

<sup>1</sup> Kahramanmaraş Sütçü İmam Üniversitesi, Teknik Bilimler Meslek Yüksekokulu, Elektronik Tek., Kahramanmaraş, Türkiye

<sup>2</sup> Kahramanmaraş Sütçü İmam Üniversitesi, Elektrik-Elektronik Mühendisliği, Kahramanmaraş, Türkiye

\*Sorumlu Yazar / Corresponding Author: Erdal KILIÇ, [ekilic@ksu.edu.tr](mailto:ekilic@ksu.edu.tr)

### ÖZET

Maksimum güç noktası izleyici (MPPT), fotovoltaik (PV) sistemlerde, DC-DC dönüştürücülerin anahtarlama görev süresi (duty cycle) değiştirilerek çıkış gücünü maksimize etmek için kullanılır. Bu çalışmada, PV sistemler için parçacık sürü optimizasyonu (PSO) ve PID tabanlı MPPT algoritması sunulmuştur. Önerilen yöntemin başarısını test etmek amacıyla elde edilen sonuçlar, klasik PID denetleyici ve PV sistemlerde yaygın kullanılan değişir ve gözle (P&O) yöntemlerinin sonuçları ile karşılaştırılmıştır. Çalışmalar Matlab/Simulink ortamında gerçekleştirilmiştir. Önerilen denetim yapısının hem geçici hem de kararlı durumlarda diğer yöntemlere göre daha başarılı olduğu görülmüştür.

**Anahtar Kelimeler:** PSO, PID, MPPT, PV

### ABSTRACT

Maximum power point tracking (MPPT) is used in photovoltaic (PV) systems to maximize output power by changing the switching duty cycle of DC-DC converters. In this work, MPPT algorithm with PID optimization based on particle swarm optimization (PSO) is presented for PV systems. In order to test the success of the proposed method, the results obtained are compared with the results of conventional PID controller and P&O methods commonly used in PV systems. The work was carried out in Matlab / Simulink environment. It has been observed that the proposed control structure is more successful than other methods in both transient and steady-state situations.

**Keywords:** PSO, PID, MPPT, PV

## 1. GİRİŞ

Güneş panelleri, PV hücrelerin bir araya gelmesiyle oluşmuş, güneşten gelen belirli dalga boyundaki ışık enerjisini doğru akıma dönüştüren ve belli bir güçte üretilen elemanlardır. PV enerji üretimi, çevreci bir kaynak olması nedeniyle küresel ısınma açısından önemli bir role sahiptir. PV sistemler elektrik enerjisi üretmek için sadece güneş ışığına ihtiyaç duyması nedeniyle en fazla potansiyele sahip dağıtılmış enerji kaynakları teknolojilerinden biridir. Bu sistemlerin gürültüsüz çalışma, yakıtsız ve çevreyi kirletmeyen avantajlarına rağmen yüksek yatırım maliyetleri ve düşük enerji dönüşüm verimliliği geniş kullanım alanını engelleyen en önemli faktörlerdir (Yau, 2013; Keçecioglu, 2015; Özçelik, 2015).

Bir PV sistemin verimliliğini esas olarak üç faktör belirler: Bunlar PV panelinin verimliliği, invertör verimliliği ve MPPT algoritmasının verimliliğidir. PV panelinin ve invertörün verimliliğinin artırılması bu alanda yapılan teknolojik gelişmelere bağlıdır. MPPT algoritmasının verimliliği ise yeni kontrol algoritmalarının geliştirilmesiyle daha kolay ve daha ucuz olmaktadır (Anil, 2013; Anto, 2016).

Güneş panelleri, sıcaklık ve güneş ışınımı gibi çevresel faktörlere bağlı olarak doğrusal olmayan bir voltaj-akım karakteristiğine sahiptir. Bu nedenle güneş panellerinden sürekli olarak sabit bir enerji almamız mümkün değildir. Güneş panellerinden maksimum güç alabilmek için MPPT algoritmaları kullanılmaktadır (Surendran, 2015; Özçelik, 2016).

PV sistemlerinde MPPT uygulaması için en yaygın kullanılan algoritmalar P&O ve artan iletkenlik (INC) yöntemleridir. Değişen ortam şartlarında bu algoritmaların performanslarını artırmak için çeşitli iyileştirmeler önerilmektedir (Kurak, 2016).

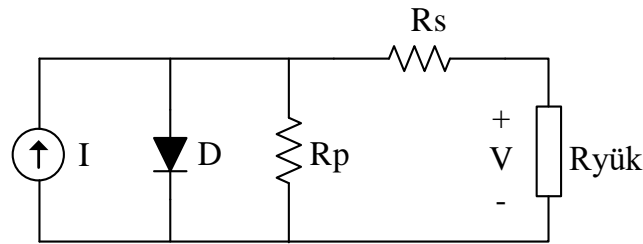
Bu çalışmada, bir PV sistemden maksimum güç almak amacıyla kullanılan P&O algoritmasının performansı artırmak için PSO ve PID tabanlı MPPT algoritması sunulmuştur. Çalışmamızda 250 W'lık bir PV sistemi için P&O, Ziegler-Nichols metoduyla parametreleri belirlenen PID-P&O ve PSO ile optimize edilen PID-P&O algoritmaların benzetim çalışmaları Matlab/Simulink ortamında yapılmıştır. Bu yöntemlerin PV çıkış gücü üzerindeki etkileri dikkate alınarak sonuçlar karşılaştırılmıştır.

## 2. SOLAR HÜCRE KARAKTERİSTİĞİ

Solar hücre temel olarak PV plakalardan yapılmaktadır. Güneşten gelen ışık enerjisini doğrudan bir yük için gerilim ve akıma dönüştürürler ve elektrolitik etki olmadan elektriđi iletirler (Samrat, 2014). Solar hücresi için yaygın olarak kristalin veya polikristalin malzemeler kullanılır (Yau, 2013). Elektrik enerjisi doğrudan yarıiletken PN arabiriminden elde edilir; bu nedenle, güneş pili PV hücresi olarak da bilinir (Gules, 2008; Kwon, 2009). Seri veya paralel bağlanabilen güneş pillerinin matematiksel modeli basitçe şu şekilde ifade edilebilir:

$$I_{PV} = I_{ph} - I_{sat} \left( \exp \frac{q}{BkT} V_{PV} - 1 \right) \quad (1)$$

Burada,  $I_{PV}$  güneş pilinin çıkış akımı (A);  $V_{PV}$  güneş pilinin çıkış voltajı (V);  $I_{sat}$ , güneş pilinin ters doygunluk akımı;  $I_{ph}$ , güneş pilinin mevcut çıkışı;  $q$ , elektronik yük miktarı;  $k$ , Boltzmann sabiti;  $B$  güneş pilinin ideal faktörü ve  $T$  güneş pil yüzey sıcaklığını ifade etmektedir (Yau, 2013). Şekil 1'de güneş pilinin eşdeğer devresi gösterilmiştir. Çalışmamızda kullanılan PV modülünün parametreleri tablo 1'de gösterilmektedir.



Şekil 1. Güneş Pilinin Eşdeğer Devresi

Tablo 1. 250W PV Modülünün Elektriksel Parametreleri

Parametreler	Değer
Maksimum Güç (Pm)	250.2 W
Maksimum Voltaj (Vmp)	30.7 V
Açık Devre Voltajı (Va)	37.3 V
Maksimum Güç Akımı (Imp)	8.15 A
Kısa Devre Akımı (Ik)	8.66 A
Paralel Direnç (Rp)	224.1886 Ω
Seri Direnç (Rs)	0.23724 Ω

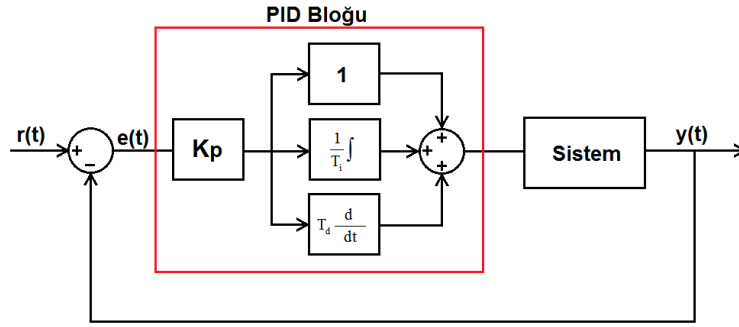
## 3. PID DENETLEYİCİ

PID denetleyici, genel olarak endüstriyel kontrol sistemlerinde kullanılan geri beslemeli bir kontrol yöntemidir. Denetleyici, referans giriş sinyali ile sistem çıkış sinyalini karşılaştırarak bir hata değeri oluşturur. PID denetleyicisi, denetleyiciye giriş olarak verilen hatayı en aza indirmeye çalışacak şekilde davranır (Avirajamanjula, 2015). PID denklemi; oransal ( $K_p$ ), integral ( $K_i$ ) ve türev ( $K_d$ ) kazanç değerlerine bağlıdır (Kumar, 2015). PID denetleyicisinin kazançlarını hesaplamak için kullanılan yaygın yöntemlerden biri Ziegler-Nichols yöntemidir. Bu çalışmada tavsiye edilen Ziegler-Nichols ayarlama/kazanç parametreleri tablo 2'de tanımlanmıştır (Ziegler, 1993).

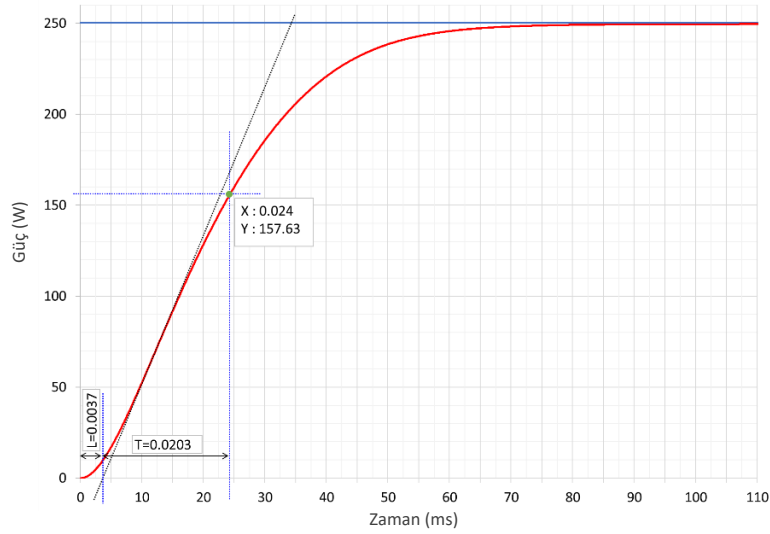
Tablo 2. Tavsiye Edilen Ziegler-Nichols Ayarlama/Kazanç Parametreleri

Kontrol Tipi	Ayarlama/Kazanç Parametreleri		
	$K_p$	$T_i$	$T_d$
P	T/L	-	-
PI	0.9 T/L	3.33 L	-
PID	1.2 T/L	2 L	0.5 L

PID denetleyicisi blok diyagramı şekil 2'de ve Ziegler-Nichols reaksiyon eğrisi şekil 3'te verilmiştir.



Şekil 2. PID Denetleyici Blok Diyagramı.



Şekil 3. Ziegler-Nichols Reaksiyon Eğrisi

Zaman sabiti (T) ve zaman gecikmesi (L) değerleri eğrinin eğiminin yön değiştirdiği noktadan, bir teğet çizilmesi ile belirlenir. Şekil 3'te teğetin çizildiği nokta 0.0119'uncu saniyedir. Sıfır ile bu teğetin x-ekseniyle kesişme noktası arasındaki fark zaman gecikmesi (L) değerini verir ve bu değer 0.0037 s'dir. Bu kesişim noktasından eğrinin son değerinin % 63'üne ulaştığı noktaya kadar olan zaman farkı ise zaman sabiti (T) olarak belirlenir ve 0,0203 s'lik bir değere sahiptir. Birim basamak tepkisi ile hesaplanarak elde edilen Ziegler-Nichols ayarlama/kazanç parametreleri tablo 3'de verilmiştir.

Tablo 3. Birim Basamak Tepkisi ile Hesaplanan Elde Edilen Ziegler-Nichols Ayarlama/Kazanç Parametreleri

Kontrol Tipi	Ayarlama/Kazanç Parametreleri		
	Kp	Ti	Td
P	5.48649	-	-
PI	4.93784	0.0123	-
PID	6.58378	0.0074	0.00185

#### 4. PARÇACIK SÜRÜ OPTİMİZASYONU

PSO algoritması, doğadaki sistemlerin ve canlıların davranışlarından esinlenerek 1995 yılında J. Kennedy ve R. C. Eberhart tarafından geliştirilen nüfusa dayalı bir optimizasyon tekniğidir. PSO hesaplama algoritması kuşlar, balıklar, böcekler gibi sürü halinde hareket eden hayvanların toplumsal davranışlarını taklit etmektedir. Algoritma tüm parçacıklar arama alanında rastgele bir konuma geldiğinde başlar ve her bir parçacığın konumu, en iyi komşu ve tek tek koordinatlara bağlı olarak yinelenir. Yineleme işlemi, en iyi çözüme ulaşıncaya kadar devam eder. Tüm parçacıkların, uygunluk fonksiyonu tarafından değerlendirilen bir uygunluk değeri ve parçacıkların uçuşlarını yönlendiren hız bilgisi vardır. Parçacıklar çözüm uzayında hareket eder ve en iyi çözüme ulaşan parçacık tarafından yönlendirilir (Nagarajan, 2017; Erkol, 2017; Coello, 2006).

Bu çalışmada PID denetleyicinin kazanç parametrelerinin değerleri ilk önce Ziegler-Nichols yöntemi ile belirlenmiştir ve bu değerler tablo 3'te verilmiştir. Daha sonra PID denetleyici PSO ile optimize edilmiş ve kazanç parametrelerinin değerleri  $K_p=19.2885$ ,  $T_i=0.002922$ ,  $T_d=0.000834$  olarak hesaplanmıştır.

## 5. DC-DC DÖNÜŞTÜRÜCÜ

DC-DC dönüştürücüsünün kullanımı, bir PV kaynağının çalışma noktasını MPP (Maksimum Güç Noktası)'ye uyacak şekilde değiştirmek için denetleyici tarafından yönlendirilen eleman olduğu ve MPP'ye ulaşmak için gereklidir. Yükselten dönüştürücü, PV dizisinin en üst noktasını belirlemek için yaygın şekilde kullanılır. Burada yükselten dönüştürücü ve dirençli yük, PV modülü ile paralel bağlanır. Bu elemanlar güç devresini oluştururlar. Yükselten dönüştürücü, kesintili iletim modu ile birlikte sürekli iletim modunda çalışabilir. İletim modu, enerjinin depolanma kapasitesine ve anahtarlamının ilgili zaman çerçevesine bağlıdır. Çıkış voltajı, anahtarlama sinyalinin görev süresine bağlıdır ve maksimum güç denetleyicisi ile ayarlanır (Midya, 2007; Kumar, 2015; Baş, 2016). Görev süresi fonksiyonu olarak çıkış voltajı ile giriş voltajı arasındaki ilişki şu şekilde verilir:

$$\frac{V_0}{V_i} = \frac{1}{1-D} \quad (2)$$

Burada,  $V_0$  = ortalama çıkış voltajı,  $V_i$  = giriş voltajı, PV voltaj ve  $D$  = görev süresi.

Temel olarak yükselten dönüştürücüler, giriş tarafındaki kuplaj kapasitörü, dönüştürücü çıkış tarafındaki kapasitör ve bobin içermektedir (Ortiz-Rivera, 2008; Hasaneen, 2007). DC-DC dönüştürücüsünün devre şeması şekil-6'da parametreleri ise tablo 4'te gösterilmektedir.

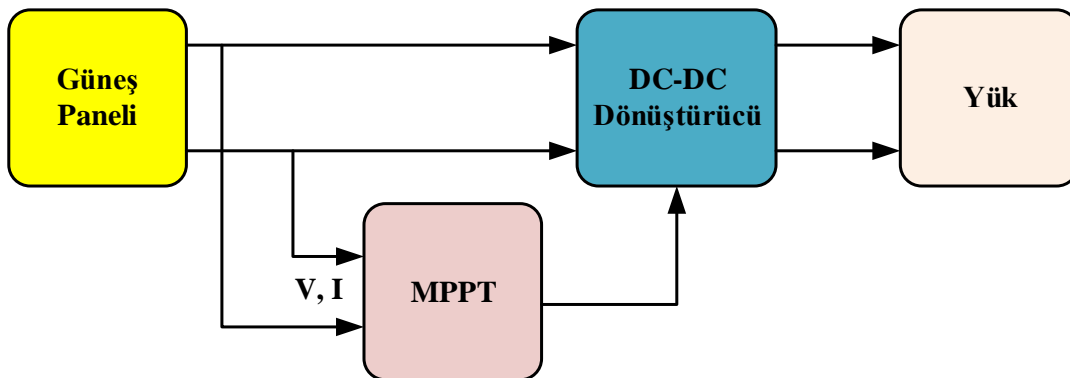
**Tablo 4.** Yükselten Dönüştürücü Parametreleri

Parametreler	Değer
Anahtarlama Frekansı, f	4.5 kHz
Bobin, L	193 µH
Kondasatör, $C_{\text{çıkış}}$	2200 µF
Kondasatör, $C_{\text{giriş}}$	4700 µF
Yük, R	20 Ω

## 6. MAKSİMUM GÜÇ NOKTASI İZLEYİCİ

MPPT, PV sistemlerde panellerin sıcaklığa ve güneş ışınım koşullarına bağlı olarak sürekli MPP'yi izleyerek PV panelin çıkış gücünü en üst düzeye çıkarmak için kullanılmaktadır. Her PV panelin kendine özgü karakteristiği vardır. Genel olarak, PV sisteminin tümünün maksimum verimle çalıştığı ve maksimum çıkış gücünü ürettiği V-I veya V-P eğrisinde MPP adı verilen tek bir nokta vardır (Anil, 2013).

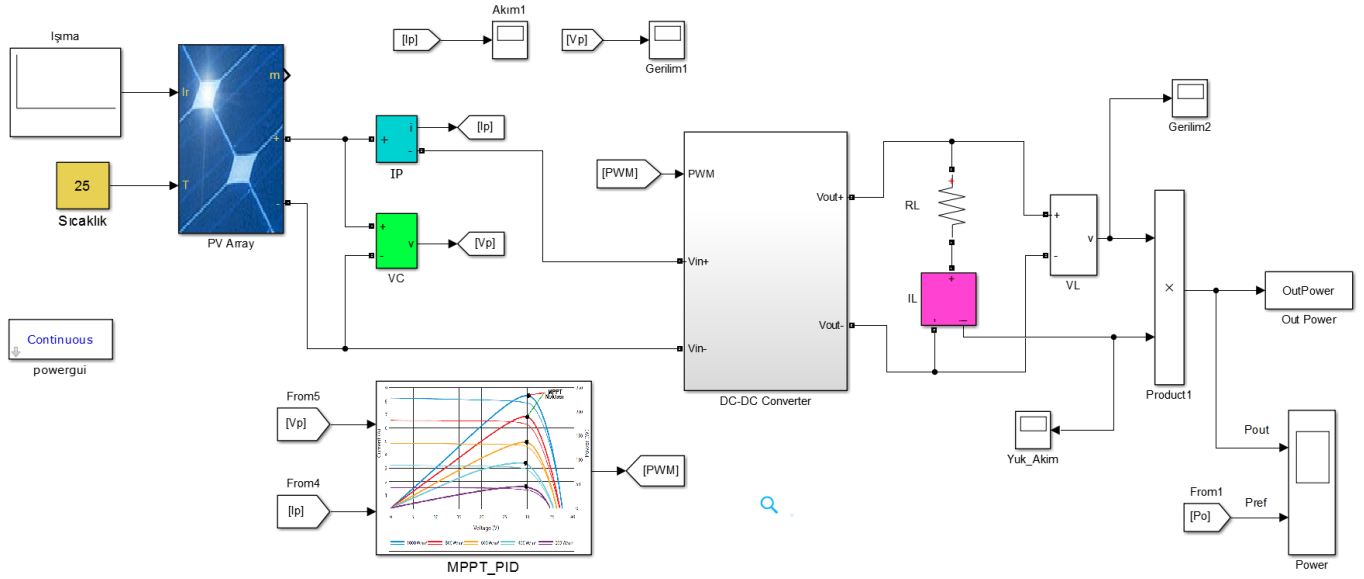
Uygulama kolaylığı sayesinde MPPT algoritması çoğunlukla P&O algoritması kullanılmaktadır. Bu yöntemde panelin güç-gerilim karakteristiği dikkate alınarak şu şekilde yapılmaktadır: PV panelin çalışma gerilimi belirli bir yönde değişirse ve PV panelden çekilen güç artarsa, çalışma noktası MPP'ye doğru hareket etmiş demektir. Bu nedenle çalışma gerilimi aynı yönde küçük artışlarla değiştirilmeye devam edilir. Eğer, PV panelden çekilen güç azalrsa, çalışma noktası MPP'den uzaklaşır ve bu nedenle çalışma geriliminin değişim yönü ters çevrilmelidir. Böylece çalışma geriliminde yapılan değişikliklerle panel maksimum güç noktasına yaklaştırılmaktadır (Femia, 2005). MPPT algoritması kullanılan bir PV sistemin blok diyagramı şekil 4'te gösterilmiştir.



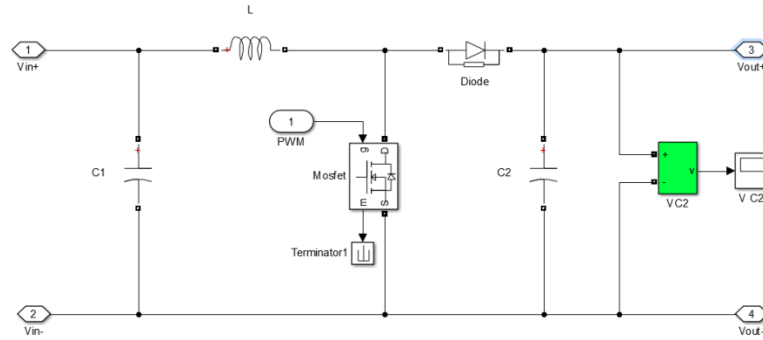
**Şekil 4.** MPPT'li PV Sistemi Blok Diyagramı

## 7. SİMÜLASYON SONUÇLARI

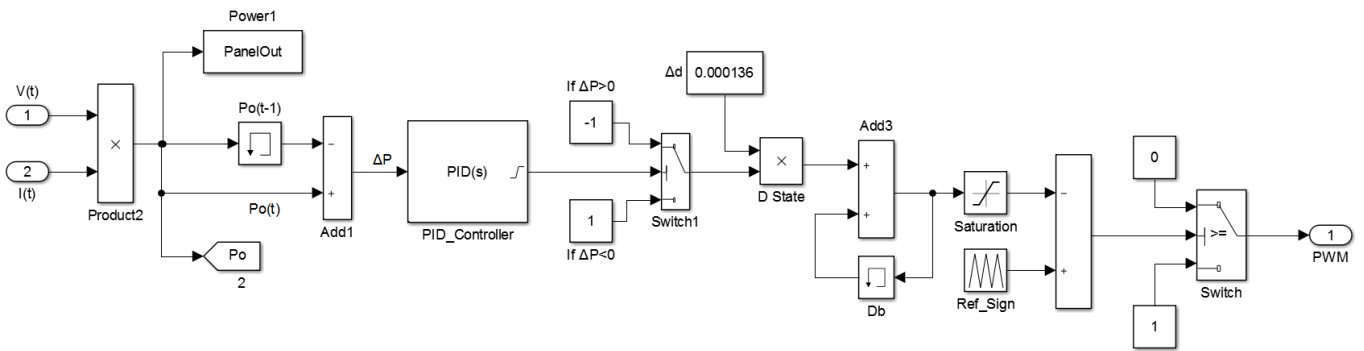
Önerilen denetim algoritmasının performansını belirlemek amacıyla oluşturulan PV sistemi Matlab/Simulink ortamında geliştirilmiştir. Şekil 5'te DC-DC dönüştürücü aracılığıyla yüke bağlı bir PV sisteminin Simulink modeli, şekil 6'de DC-DC dönüştürücünün devre şeması ve şekil 7'de ise MPPT\_PID blok diyagramı gösterilmektedir.



Şekil 5. Yapılan Simülasyonun Simulink Modeli



Şekil 6. DC-DC Dönüştürücünün Devre Şeması



Şekil 7. MPPT\_PID Blok Diyagramı

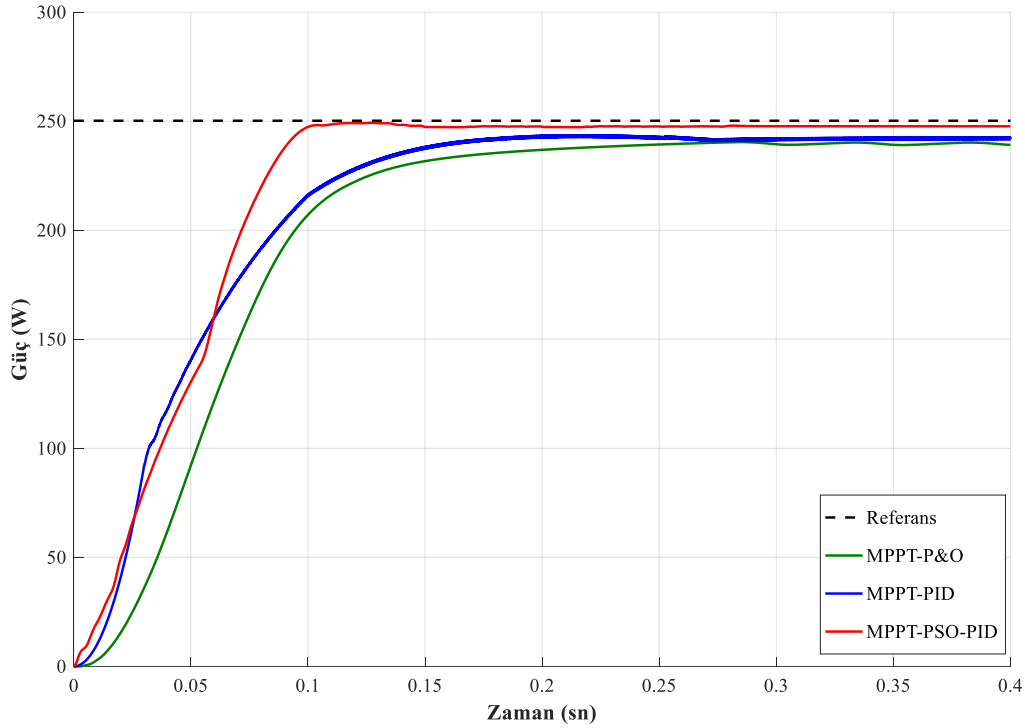
Oluşturulan Simulink modelinde; panel çıkışındaki akım ve gerilim ölçülerek panel çıkış gücü hesaplanmaktadır. Panel çıkış gücünün bir önceki değeri ile farkı alınarak  $\Delta P = P(t) - P(t-1)$  bulunmaktadır.  $\Delta P$  sinyali, PID denetleyiciye giriş olarak alınıp, denetleyici çıkış işareti ile görev süresi ayarlanmaktadır. Böylece görev süresi artırılarak veya azaltılarak panel maksimum güç noktasında çalıştırılmaktadır. Önerilen denetim yapısının performansını belirlemek amacıyla sistem aşağıdaki durumlarda çalıştırılmıştır.

**1.Durum:** P&O algoritmalı MPPT'li çalışmada 239,11 W güç çekilmiştir. Bu durumda yükselme zamanı 0,102 s ve sistem yerleşme süresi olan %98'lik kısma (245,19 W) ulaşamamıştır.

**2.Durum:** PID denetleyici ile yapılan MPPT'li çalışmada panelden 242,47 W güç çekilmiştir. Burada yükselme zamanı 0,099 s ve sistem yerleşme süresi olan %98'lik kısma ulaşamamıştır.

**3.Durum:** PSO-PID denetleyici ile yapılan ile MPPT'li çalışmada panelden 247,68 W güç çekilmiştir. Bu çalışmada oluşan yükselme zamanı 0,071 s ve yerleşme süresi 0,096s'dir.

P&O, PID ve PSO-PID algoritmalarının MPPT yöntemi olarak kullanılmasıyla panel çıkışında elde edilen güçlerin grafiđi şekil 8'de verilmiştir.



**Şekil 8.** P&O, PID ve PSO-PID ile Elde Edilen Panel Çıkış Güçlerinin Grafiđi

Tablo 4'te, P&O, PID ve PSO-PID algoritmalarının MPPT yöntemi olarak kullanılmasıyla panel çıkışında elde edilen güçlerin performans değerleri verilmiştir. Hem geçici durumda hem de sistem kararlı duruma geçtikten sonra PSO algoritması ile optimize edilen PID'nin diğer yöntemlere göre başarılı sonuçlar verdiği görülmektedir.

**Tablo 4.** P&O, PID ve PSO-PID Yöntemler için Güç Performans Analizi

MPPT Yöntemi	Geçici Hal	Kararlı Hal
<b>P&amp;O</b>	%75,03	%95,8
<b>PID</b>	%80,20	%96,7
<b>PSO- PID</b>	%83,76	%99,0

## 8. SONUÇ

Bu çalışmada, 250.2 W'lık bir PV panel için DC-DC yükselten dönüştürücü ve MPPT algoritması için PSO tabanlı bir PID denetleyici tasarlanmıştır. MPPT algoritması olarak P&O, PID ve PSO-PID denetleyicileri kullanılarak, bu yöntemlerden elde edilen sonuçlar karşılaştırılmıştır. Klasik PID denetleyicinin, Kp Ki ve Kd parametreleri Ziegler-Nichols yöntemi ile belirlenmiştir. Önerilen denetim yapısında ise bu kazanç parametreleri PSO algoritması ile optimize edilmiştir. Elde edilen simülasyon sonuçlarından PSO-PID denetim yapısının hem geçici hem de kararlı durumlarda diğer iki yönteme göre daha başarılı olduğu görülmüştür. Bu yöntemin gerçek PV uygulamalarında kullanılması önerilebilir.

## 9. KAYNAKLAR

- Akhtar, H.E., Sharma, V., Chandra, A., Al-Haddad, K., (2003). Modelling, Simulation and Performance Analysis of Switched Reluctance Motor Operating with Optimum Value of Fixed Turn-On and Turn-Off Switching Angles. *IEEE Proceeding* (2003), pp 397–402.
- Anil, G., Murugan, N., Ubaid, M., (2013). “PI Controller based MPPT for a PV System”, *IOSR Journal of Electrical and Electronics Engineering*, Volume 6, No.5, pp,10-15.
- Anto, E.K., Asumadu, J.A., Okyere, P.Y., (2016). PID-based P&O MPPT Controller for Off grid Solar PV Systems Using Ziegler-Nichols Tuning Method to Step, Ramp and Impulse Inputs. *Journal of Multidisciplinary Engineering Science Studies (JMESS)*. Vol. 2 Issue 7, July – 2016.
- Avirajamanjula, P., Palanivel, P., (2015). Development of a Universal Controller for Converter Based Switched Reluctance Motors. *Power Electronics and Renewable Energy Systems, Lecture Notes in Electrical Engineering* 326, DOI 10.1007/978-81-322-2119-7\_79, pp. 811-818.
- Baş, Z., Selçuk, T., Yılmaz, A.S., (2016). Analysis and Design of Boost Converter Using Peak Current Mode Control Technique. International Conference on Natural Science and Engineering (ICNASE'16). March 19-20, 2016, Kilis, Turkey.
- Coello Coello, C.A., Reyes-Sierra, M. (2006). Multi-Objective Particle Swarm Optimizers: A Survey of the State-of-the-Art. *Int. J. Comput. Int. Sys.*, 2(3): 287–308.
- Erkol, H.O., (2017). GA ve PSO ile Kontrol Parametrelerinin Optimizasyonu. *Karaelmas Fen ve Mühendislik Dergisi*, Vol: 7(1), pp.179-185.
- Femia, N., Petrone, G., Spagnuolo, G., Vitelli, M. (2005). Optimization of Perturb and Observe Maximum Power Point Tracking Method. *IEEE Trans. Power Electron.*, vol. 20, no. 4, pp. 963-973.
- Gani, A., Kılıç, E., Keçecioglu, Ö.F., Açıkgöz, H., Tekin, M., Şekkeli, M., (2017). A Simulation Study on Controlling Excitation Current of Synchronous Motor and Reactive Power Compensation via PSO Based PID and PID Controllers. Akıllı Sistemlerde Yenilikler ve Uygulamaları Konferansı (ASYU 2017), 5-7 Ekim, Alanya.
- Gules, R., Pacheco, J.D.P., Hey, H. L. and Imhoff, J., (2008). A Maximum Power Point Tracking System with Parallel Connection for PV Stand-Alone Applications, *IEEE Transactions on Industrial Electronics*, vol. 55, no. 7, pp. 2674–2683.
- Hasaneen, BM., Elbaset Mohammed, AA., (2007) Design and Simulation of DC/DC Converter. 12th International Middle-East, Power System Conference, MEPCON 2008, pp.335–340.
- Keçecioglu, Ö.F., Tekin, M., Gani, A., Açıkgöz, H., Gemci, A., Şekkeli, M., (2015). Investigation of A Solar Power Plant's Effect over The Power Quality Parameters on Power System. *KSU. Journal of Engineering Sciences*, Vol:18(2), pp.17-24.
- Kumar, B.A., Venkatesh, M.S., Muralikrishna, G.M., (2015). Optimization of Photovoltaic Power Using PID MPPT Controller Based on Incremental Conductance Algorithm. *Power Electronics and Renewable Energy Systems, Lecture Notes in Electrical Engineering* 326, DOI 10.1007/978-81-322-2119-7\_78 , pp. 803-809.
- Kurak, E., Erdemir, V., Dursun, B., (2016). PV Sistemin için Maksimum Güç Noktası İzleyicisi Tasarımı ve Uygulaması. *Düzce Üniversitesi Bilim ve Teknoloji Dergisi*, 4 (2016), ss. 581-592.
- Kwon, J.M., Kwon, B.H. and Nam, K.H., (2009). Grid-Connected Photovoltaic Multistring PCS with PV Current Variation Reduction Control,” *IEEE Transactions on Industrial Electronics*, vol. 56, no. 11, pp. 4381–4388.
- Marini, F., Walczak, B. (2015). Particle Swarm Optimization (PSO) A Tutorial. *Chemometric. Intell. Lab. Syst.*, 149:153–165.
- Midya, P., Krein, P.T., Greuel, M.F. (2007). Sensorless Current Mode Control-an Observer-Based Technique for DC-DC Converters. *IEEE Trans Power Electron* 16(4):522–526.
- Nagarajan, R., Yuvaraj, R., Hemalatha, V., Logapriya, S., Mekala, A., Priyanga, S., (2017). Implementation of PV - Based Boost Converter Using PI Controller with PSO Algorithm. *International Journal Of Engineering And Computer Science* ISSN:2319-7242, Volume 6 Issue 3 March 2017, Page No. 20479-20484, Index Copernicus value (2015): 58.10 DOI: 10.18535/ijecs/v6i3.14.
- Ortiz-Rivera, E., (2008). Maximum Power Point Tracking using The Optimal Duty Ratio for DC/DC Converters and Load Matching in Photovoltaic Application. Applied Power Electronics Conference and Exposition, 2008. APEC 2008. Twenty-Third Annual IEEE, pp.987–991.

Özçelik, M.A., Yılmaz, A.S., (2015). Effect of Maximum Power Point Tracking in Photovoltaic Systems and Its Improving and Its Application of Wireless Energy Transmission. *Journal of Clean Energy Technologies*, Vol. 3, No. 6, November 2015, pp. 441-416.

Özçelik, M.A., Yılmaz, A.S., (2016). Effect of Improving Perturb and Observe MPPT Algorithm on AC Grid Connected PV Systems, *Istanbul University - Journal of Electrical & Electronics Engineering (IU - JEEE)*, 16(2), 3025-3032.

Samrat, N.H., Ahmad, N.B., Choudhury, I.A., Taha. Z.B., (2014). Modeling, Control, and Simulation of Battery Storage Photovoltaic-Wave Energy Hybrid Renewable Power Generation Systems for Island Electrification in Malaysia. *The Scientific World Journal*, pp. 1-21.

Surendran, S., Selvakumar, R.B., (2015). Cascaded Dual Buck Invertör with Sensorless Current Control Method for Grid Connected Photovoltaic Systems. *Power Electronics and Renewable Energy Systems, Lecture Notes in Electrical Engineering* 326, DOI 10.1007/978-81-322-2119-7\_102 , pp. 1047-1056.

Yau, H.T., Lin, C.J., and Liang, Q.C., (2013). PSO based PI Controller Design for a Solar Charger System,” *The Scientific World Journal*, Vol. 2013, Article ID 815280, pp. 1-13.

Ziegler, J.G., Nichols, N.B., (1993). Optimum Settings for Automatic Controllers. *Journal of Dynamic Systems, Measurement and Control*, 115(2B): 759-765.